

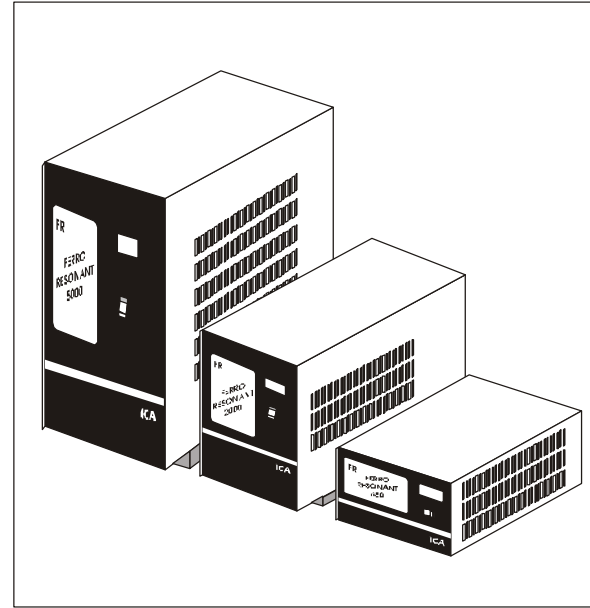
FR

350
650
1000
1500
2000
3000
5000

FERRO RESONANT

FR-SERIES

ICA



USER'S MANUAL BUKU PETUNJUK PEMAKAIAN

CONTENTS / *DAFTAR ISI*

	Page / <i>Halaman</i>
I. SAFETY NOTES / <i>CATATAN KESELAMATAN</i>	1
II. INTRODUCTION / <i>PENDAHULUAN</i>	3
III. TECHNICAL SPECIFICATION / <i>SPESIFIKASI TEKNIK</i>	3
IV. FRONT PANEL & REAR PANEL VIEW / <i>TAMPAK PANEL DEPAN & PANEL BELAKANG</i>	4
V. FR INSTALLATION / <i>PEMASANGAN FR</i>	5
VI. OPERATION PROCEDURE / <i>CARA MENGOPERASIKAN</i>	5

I. SAFETY NOTES / CATATAN KESELAMATAN

I.1. Electrical Safety

- Do not work alone under hazardous conditions.
- High current through conductive materials could cause severe burns.
- Check that the power cord(s), plug(s), and socket are in good condition.
- When grounding cannot be verified, disconnect the equipment from the utility power outlet before installing or connecting to other equipment. Reconnect the power cord only after all connections are made.
- Connect the equipment to a three wire utility outlet (two pole plus ground). The receptacle must be connected to appropriate branch circuit/ mains protection (fuse or circuit breaker). Connection to any other type of receptacle may result in risk of electrical shock.

I.2. Deenergizing Safety

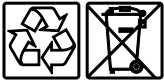
- If the UPS has an internal energy source (battery), the output may be energized when the unit is not connected to a utility power outlet.
- To deenergize a pluggable UPS, press the OFF button or switch to shut the equipment off. Unplug the UPS from the utility power outlet. Disconnect the external batteries where applicable and disconnect the internal battery. Push the ON button to deenergize the capacitors.

I.1. Keselamatan Listrik

- Jangan bekerja sendiri dalam situasi berbahaya.
- Tegangan tinggi melalui bahan konduktif dapat menyebabkan luka bakar.
- Periksa agar kabel listrik, fitting, dan soket berada dalam kondisi baik.
- Bila grounding tak dapat diverifikasi, putuskan hubungan peralatan listrik dengan keluaran listrik AC sebelum memasang atau menghubungkannya dengan peralatan lain. Hubungkan kembali dengan kabel listrik hanya jika seluruhnya selesai dihubungkan.
- Hubungkan peralatan ke keluaran listrik AC tiga kabel (dua kutub dan ground). Soket penerima harus terhubung secara benar melalui sirkuit cabang/pelindung utama (sekring atau pemutus arus). Hubungan ke soket penerima dalam bentuk lainnya dapat menyebabkan bahaya sengatan listrik.

I.2. Keselamatan Saat Membuang Arus Listrik

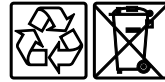
- Jika alat memiliki sumber energi internal (baterai), output mungkin masih mengandung arus listrik walaupun unit tidak terhubung dengan tegangan listrik AC.
- Untuk membuang arus listrik dari UPS yang terhubung, tekan tombol OFF untuk mematikan alat. Putuskan alat dari outlet listrik AC. Lepaskan baterai dan putuskan baterai internal. Tekan tombol ON untuk membuang listrik di dalam kapasitor.



Do not dispose of leftover packaging for this product as household waste: Take it to a collection point for recycling. For information about the nearest recycling facility, contact your local waste disposal authority.

Disposing of the product

The unit contains internal material that (in case of disposal) are considered TOXIC and HAZARDOUS WASTE, such as electronic circuit boards. Treat these materials according to the laws applicable referring to qualified service personnel. Their proper disposal contributes to respect the environment and human health.



Jangan buang sisa kemasan produk ini sebagai limbah rumah tangga: Bawa ke tempat pengumpulan untuk didaur ulang. Untuk informasi tentang tempat daur ulang terdekat, hubungi petugas pembuangan limbah setempat.

Pembuangan produk

Unit berisi bahan internal yang (dalam kasus pembuangan) dianggap LIMBAH BERACUN dan BERBAHAYA, seperti papan sirkuit elektronik. Perlakukan bahan-bahan ini sesuai dengan undang-undang yang berlaku dengan merujuk pada personel servis yang berkualifikasi. Pembuangan yang tepat berkontribusi untuk menghormati lingkungan dan kesehatan manusia.

II. INTRODUCTION / PENDAHULUAN

ICA Ferro Resonant stabilizer is a special stabilizer design that use high quality component. This stabilizer type has a very fast response time 0.02 seconds, because it does not have mechanical component like in the servo motor stabilizer type.

Ferro Resonant is not only a voltage stabilizer, but also spike and surge suppressor to protect sensitive electronic equipment as computer, telecommunication systems and other electronic equipment.

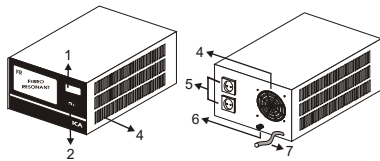
ICA Ferro Resonant adalah stabilizer yang dirancang secara khusus dengan menggunakan komponen-komponen pilihan yang berkualitas tinggi. Stabilizer ini mempunyai waktu reaksi yang sangat cepat yaitu 0.02 detik, hal ini disebabkan tidak terdapat komponen mekanik seperti pada tipe stabilizer servo motor.

Ferro Resonant bukan hanya mengatasi ketidakstabilan tegangan tapi juga spikes dan surges untuk peralatan elektronik yang sensitif seperti komputer, sistem komunikasi dan peralatan elektronik lainnya.

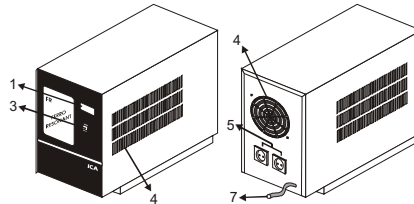
III. TECHNICAL SPECIFICATION / SPESIFIKASI TEKNIK

ITEM		UNIT	SPECIFICATION							REMARKS
MODEL			FR 350	FR 650	FR 1000	FR 1500	FR 2000	FR 3000	FR 5000	
CAPACITY		VA	350	650	1000	1500	2000	3000	5000	Maximum
AC Input	Voltage	V	170 - 250							
	Frequency	Hz	50							
	Protection	A	Fuse 3	Fuse 5	MCB 10	MCB 16		MCB 20	MCB 32	
AC output	Voltage	V	220 ± 2 %							
	Frequency	Hz	50							
Response Time		Sec	0.02							
Transformator System		-	Separation Transformer							
Operation Temperature		°C	0 - 40							
Dimension		mm	320x230 x180	353x265 x220	320x230 x275	473x230x290		480x230x467		D x W x H
Weight		Kg	10.2	15.4	33	42.5	52.5	64	79.2	

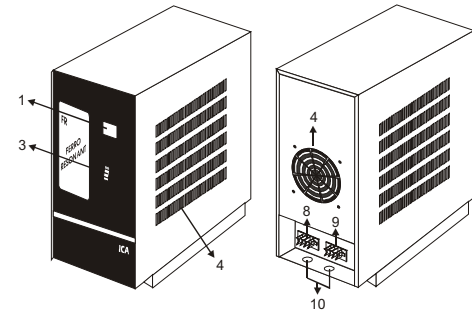
IV. FRONT PANEL & REAR PANEL VIEW / *TAMPAK PANEL DEPAN & PANEL BELAKANG*



FRONT PANEL VIEW REAR PANEL VIEW
FR 350 and FR 650



FRONT PANEL VIEW REAR PANEL VIEW
FR 1000, FR 1500 and FR 2000



FRONT PANEL VIEW REAR PANEL VIEW
FR 3000 and FR 5000

1. AC Voltmeter
2. Switch On-Off
3. MCB
4. Ventilation / *Lubang Angin*
5. Outlet / *Stopkontak Output*
6. Input Fuse / *Fuse Input*
7. Input AC Cable / *Kabel AC Input*
8. Input Terminal / *Terminal Input*
9. Output Terminal / *Terminal Output*
10. Cable Hole / *Lubang Kabel*

V. FR INSTALLATION / PEMASANGAN FR

1. Location selection:
 - a. Put this FR on the protected place.
 - b. Do not blocking the air flow and retain 10 cm between wall and other equipment.
 2. Cable installation:
 - a. Connect input cable (FR350, FR650, FR1000, FR1500 & FR2000) or cable between input terminal (FR3000, FR 5000) to power line have safety circuit breaker.
 - b. Turn ON the main switch (FR350, FR650) or circuit breaker (FR1000, FR1500, FR2000, FR3000, FR5000) on the front panel and Ferro Resonant ready to work.
1. Pemilihan lokasi:
 - a. Letakkan FR ini pada tempat yang terlindung.
 - b. Lubang ventilasi jangan tertutup dan beri jarak minimal 10 cm dari dinding atau peralatan lainnya.
 2. Pemasangan kabel:
 - a. Hubungkan kabel AC input (FR350, FR650, FR1000, FR1500 & FR2000) atau kabel antara terminal blok AC input (FR3000, FR5000) dengan sumber daya listrik yang mempunyai pengaman (circuit breaker).
 - b. Hidupkan switch on (FR350, FR650) atau MCB (FR1000, FR1500, FR2000, FR3000 & FR5000) pada panel depan dan Ferro resonant siap dipakai.

VI. OPERATION PROCEDURE / CARA MENGOPERASIKAN

1. Turn ON procedure:
 - a. Turn ON the main switch (FR350, FR650) or Circuit Breaker (FR1000, FR1500, FR2000, FR3000 & FR5000) on the front panel
 - b. Turn ON the load that are connected to the output.
 2. When line power not stabilized, output voltage stable in within 0.02 seconds.
1. Menghidupkan Ferro Resonant :
 - a. Hidupkan switch on (FR350, FR650) atau MCB (FR1000, FR1500, FR2000, FR3000 & FR5000) pada panel depan.
 - b. Hidupkan beban yang terpasang pada output.
 2. Pada saat tegangan input tidak stabil, tegangan output distabilkan dalam waktu 0.02 detik.

SERVICE CENTRE
ICA

Jln. Pinangsia Raya I No: 22BB
Jakarta - 11120
Phone : (021) 6906020 (Hunting)



Notes :
For further information, please visit "www.icaups.co.id".

Catatan :
Untuk informasi lebih lanjut, silakan kunjungi "www.icaups.co.id".