

FR

BUKU PETUNJUK PEMAKAIAN

FERRO
RESONANT

FR 7501 C1
FR 7501 C3

FR-SERIES

ICA

I. CATATAN KESELAMATAN

I.1. Keselamatan Listrik

- Jangan bekerja sendiri dalam situasi berbahaya.
- Tegangan tinggi melalui bahan konduktif dapat menyebabkan luka bakar.
- Periksa agar kabel listrik, fitting, dan soket berada dalam kondisi baik.
- Bila grounding tak dapat diverifikasi, putuskan hubungan peralatan listrik dengan keluaran listrik AC sebelum memasang atau menghubungkannya dengan peralatan lain. Hubungkan kembali dengan kabel listrik hanya jika seluruhnya selesai dihubungkan.
- Hubungkan peralatan ke keluaran listrik AC tiga kabel (dua kutub dan ground). Soket penerima harus terhubung secara benar melalui sirkuit cabang/pelindung utama (sekring atau pemutus arus). Hubungkan ke soket penerima dalam bentuk lainnya dapat menyebabkan bahaya sengatan listrik.

I.2. Keselamatan Saat membuang Arus Listrik

- Jika alat memiliki sumber energi internal (baterai), output mungkin masih mengandung arus listrik walaupun unit tidak terhubung dengan tegangan listrik AC.
- untuk membuang arus listrik dari UPS yang terhubung, tekan tombol OFF untuk mematikan alat. Putuskan alat dari outlet listrik AC. Lepaskan baterai dan putuskan baterai internal. Tekan tombol ON untuk membuang listrik di dalam kapasitor.



Jangan buang sisa kemasan produk ini sebagai limbah rumah tangga: Bawa ke tempat pengumpulan untuk didaur ulang.

Untuk informasi tentang tempat daur ulang terdekat, hubungi petugas pembuangan limbah setempat.

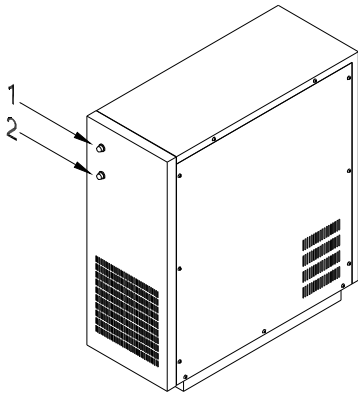
Pembuangan produk

Unit berisi bahan internal yang (dalam kasus pembuangan) dianggap LIMBAH BERACUN dan BERBAHAYA, seperti papan sirkuit elektronik. Perlakukan bahan-bahan ini sesuai dengan undang-undang yang berlaku dengan merujuk pada personel servis yang berkualifikasi. Pembuangan yang tepat berkontribusi untuk menghormati lingkungan dan kesehatan manusia.

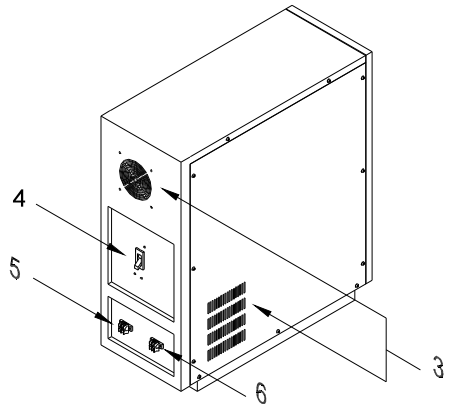
II. SPESIFIKASI TEKNIK

ITEM	UNIT	SPESIFIKASI	CATATAN
Model		FR 7501 C1	
		FR 7501 C3	
Kapasitas	VA	7500	
Tegangan Input	V	1 Phase, 3 Wire 220	+ 10 %
		3 Phase, 4 Wire 380	- 20 %
Frekuensi Input	Hz	50	
Tegangan Output	V	1 Phase, 3 Wire 220	± 5 % (Beban 0-100%)
		3 Phase, 4 Wire 380	
Frekuensi Output	Hz	50	
Proteksi	-	No Fuse Breaker	
Sistem	-	Ferro Resonant	
Waktu Reaksi	Sec	0.02	
Dimensi	mm	630 x 264 x 682	P x L x T
Berat	Kg	151.5	
		153	

III. KETERANGAN ALAT



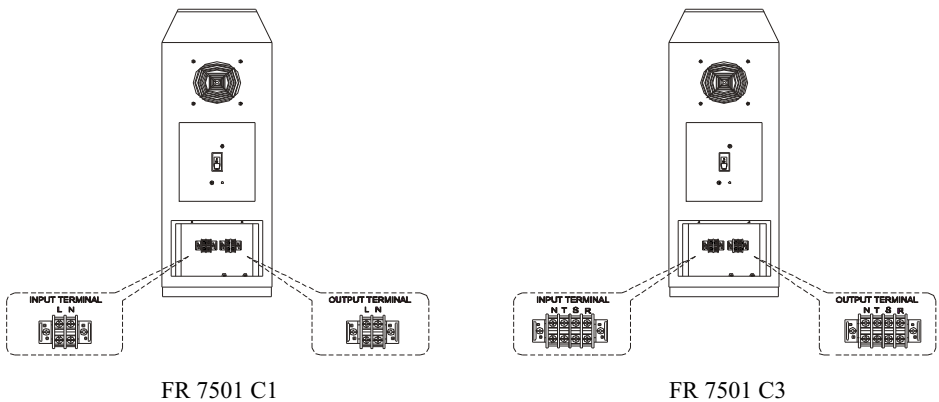
TAMPAK DEPAN



TAMPAK BELAKANG

1. Lampu Hijau : Indikasi AC Input
2. Lampu Orange : Indikasi Regulated AC Output
3. Ventilasi : Harap diperhatikan selama Ferro Resonant bekerja semua lubang ventilasi tidak tertutup
4. NFB : Memutuskan / menghubungkan Ferro Resonant dengan sumber daya jala-jala (PLN)
5. Terminal Output
6. Terminal Input

IV. INSTALASI



V. CARA MENGOPERASIKAN FERRO RESONANT

1. Pastikan sirkuit breaker (NFB) dalam Posisi “OFF” dan tidak ada beban yang terhubung pada terminal output.
2. Hubungkan semua peralatan yang akan distabilkan ke terminal output stabilizer.
3. Hidupkan breaker (NFB) dalam Posisi “ON” lampu input dan output akan menyala. Stabilizer anda siap dioperasikan.

SERVICE CENTRE
ICA

Jln. Pinangsia Raya I No: 22BB
Jakarta - 11120
Phone : (021) 6906020 (Hunting)



Notes :
For further information, please visit "www.icaups.co.id".

Catatan :
Untuk informasi lebih lanjut, silakan kunjungi "www.icaups.co.id".