

# **BUKU PETUNJUK PEMAKAIAN**

## **BATTERY BANK**

**UB1015 ICA**

**UB1040 ICA**

## DAFTAR ISI

KETERANGAN	Hal
I. Perlengkapan	1
II. Cara Pemasangan	1

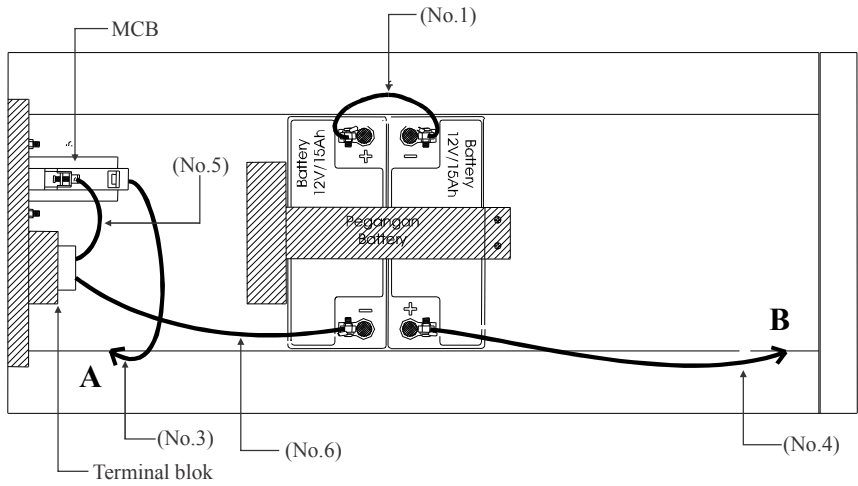
## I. PERLENGKAPAN

No.	Perlengkapan	Jumlah	
		UB1015	UB1040
1.	Kabel Hitam / $\phi$ 6mm / 9 cm	4 Pcs	6 Pcs
2.	Kabel Hitam / $\phi$ 6mm / 25 cm	4 Pcs	2 Pcs
3.	Kabel Merah / $\phi$ 6mm / 31 cm	1 Pcs	1 Pcs
4.	Kabel Hitam / $\phi$ 6mm / 54 cm	1 Pcs	1 Pcs
5.	Kabel Merah / $\phi$ 6mm / 20 cm	1 Pcs	1 Pcs
6.	Kabel Hitam / $\phi$ 6mm / 40 cm	1 Pcs	1 Pcs
7.	Kabel Merah / $\phi$ 10mm / 3 m	1 Pcs	1 Pcs
8.	Kabel Hitam / $\phi$ 10mm / 3 m	1 Pcs	1 Pcs

## II. CARA PEMASANGAN

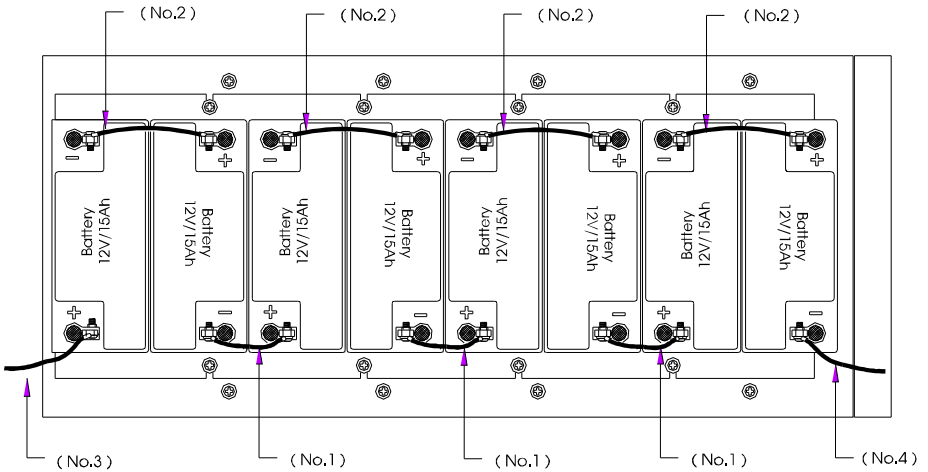
1. Untuk UB1015 ICA; pasang 2 buah batere 12V/15Ah yang terletak pada rak bagian atas, ikat dengan pegangan batere, dan pasang 8 buah batere 12V/15Ah pada rak bagian bawah (lihat Gbr. 1 dan Gbr. 2).
2. Untuk UB1040 ICA; pasang 4 buah batere 12V/40Ah yang terletak pada rak bagian atas, dan pasang 6 buah batere 12V/40Ah pada rak bagian bawah (lihat Gbr. 3 dan Gbr. 4).
3. Hubungkan kabel external batere yang berwarna hitam ke batere sisi negatif pada rak bagian atas (No.5a), sedangkan kabel external batere yang berwarna merah (No.5b) dihubungkan ke MCB.
4. Sedangkan kabel dari MCB (N0.3) dihubungkan ke batere sisi positif pada rak bagian bawah, sedangkan pada batere sisi positif pada rak bagian atas (No.4) dihubungkan ke batere sisi negatif pada rak bagian bawah.
5. Pasang jumper batere (No.1) dan (No.2).
6. Kemudian hubungkan kabel external batere dari Battery Bank ke Interface atau sebaliknya.

## Rak bagian atas UB1015 ICA



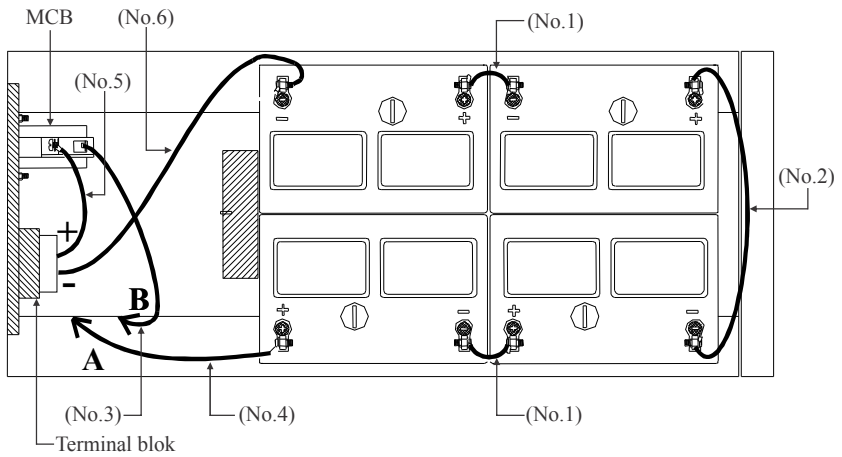
Gbr. 1

## Rak bagian bawah UB1015 ICA



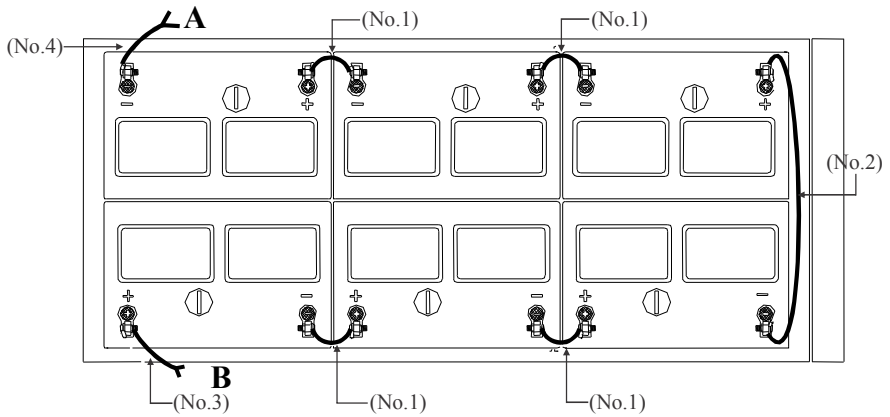
Gbr. 2

### Rak bagian atas UB1040 ICA



Gbr. 3

### Rak bagian bawah UB1040 ICA



Gbr. 3