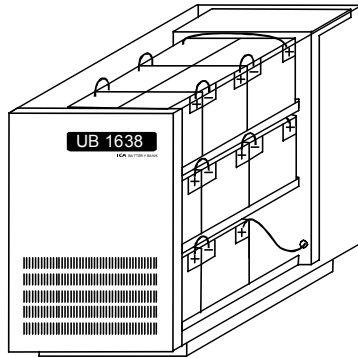


BUKU PETUNJUK PEMAKAIAN

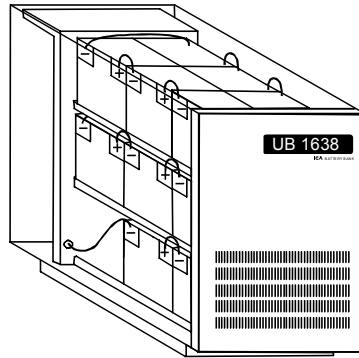
BATTERY BANK

UB 1638 ICA

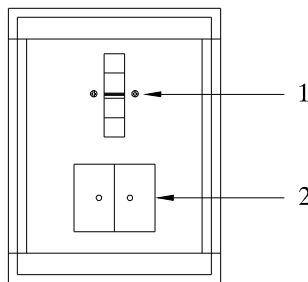
II. CARA MENGHUBUNGKAN KABEL BATTERY



T. SAMPING KIRI



T. SAMPING KANAN



TAMPAK BELAKANG

Keterangan :

1. MCB \Rightarrow memutuskan/menghubungkan battery dengan load.
2. Terminal output.

Perhatikan :

Pemasangan secara series.

III. WIRING DIAGRAM

