

BUKU PETUNJUK PEMAKAIAN

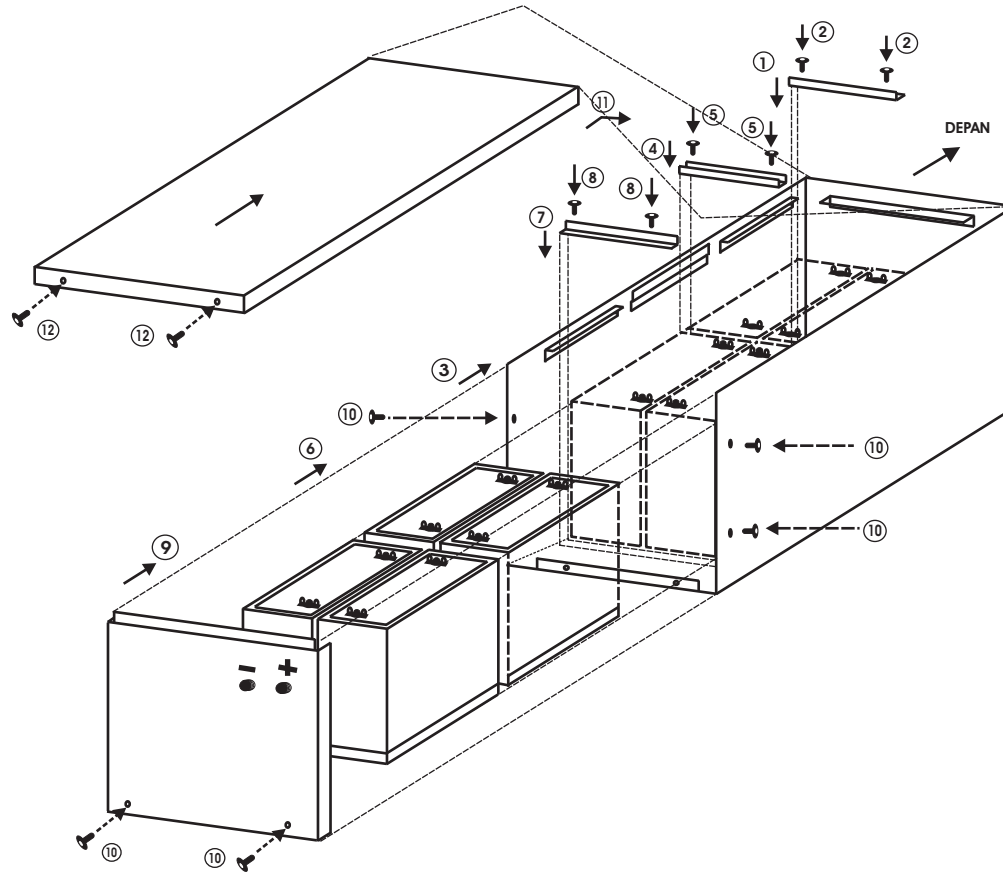
BATTERY BANK

UB-2440

UB-4840

481-1410050-111

**CARA PEMASANGAN BATTERY UB 2440 = 2 X 12 VOLT,32 AH
DAN UB 4840 = 4 X 12 VOLT,32 AH**

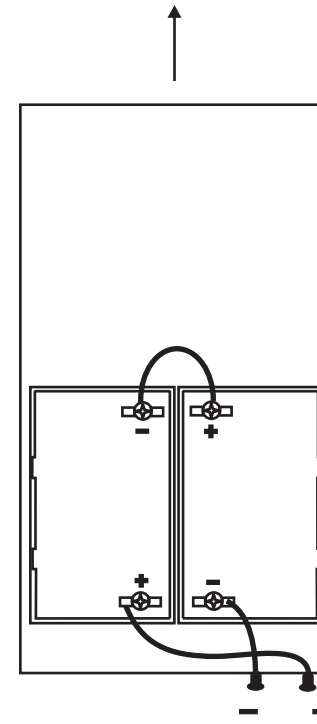


**LIHAT POLARITAS BATTERY
UKUR TEGANGAN SEKALI LAGI PADA TERMINAL BATTERY**

**PETUNJUK INSTALASI BATTERY BANK
PADA BATTERY BANK TYPE UB - 2440 DAN UB - 4840**

UB 2440

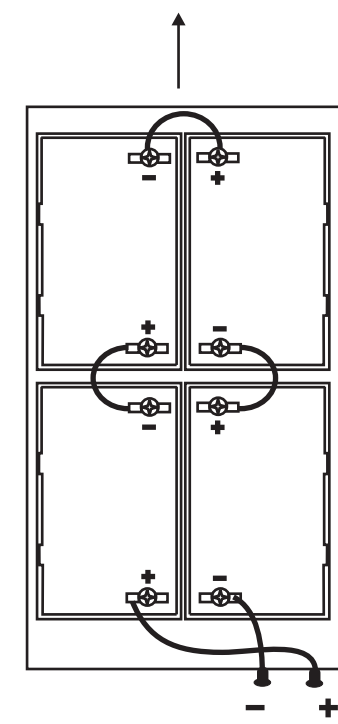
DEPAN



TAMPAK ATAS

UB 4840

DEPAN



TAMPAK ATAS