

# **BUKU PETUNJUK PEMAKAIAN**

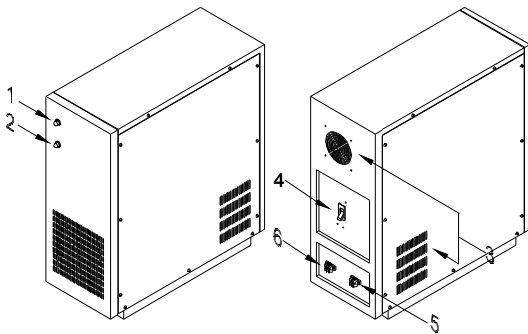
# **ICA**

**MODEL      FRc 7501 C3**  
**FRc 1002 C3**  
**FRc 1502 C3**

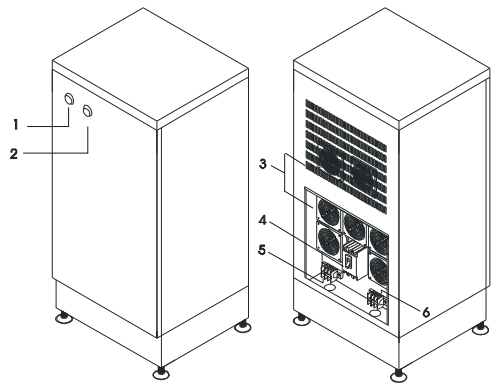
## I. SPESIFIKASI TEKNIK

ITEM	UNIT	SPESIFIKASI			CATATAN
Model		FRC7501C3	FRC1002C3	FRC1502C3	
Kapasitas	VA	7500	10000	15000	
Tegangan Input	V	3 Phase, 4 Wire 380			+ 10 % - 20 %
Frekuensi Input	H <sub>Z</sub>	50			
Tegangan Output	V	3 Phase, 4 Wire 380			± 5% (0-100%)
Frekuensi Output	H <sub>Z</sub>	50			
Proteksi	-	No Fuse Breaker			
Sistem	-	Ferro Resonant Controlled			
Waktu Reaksi	Sec	0,1			
Dimensi	mm	630x264x682	490x530x1140		P x L x T
Berat	K <sub>g</sub>	65	135	150	

## II. KETERANGAN ALAT



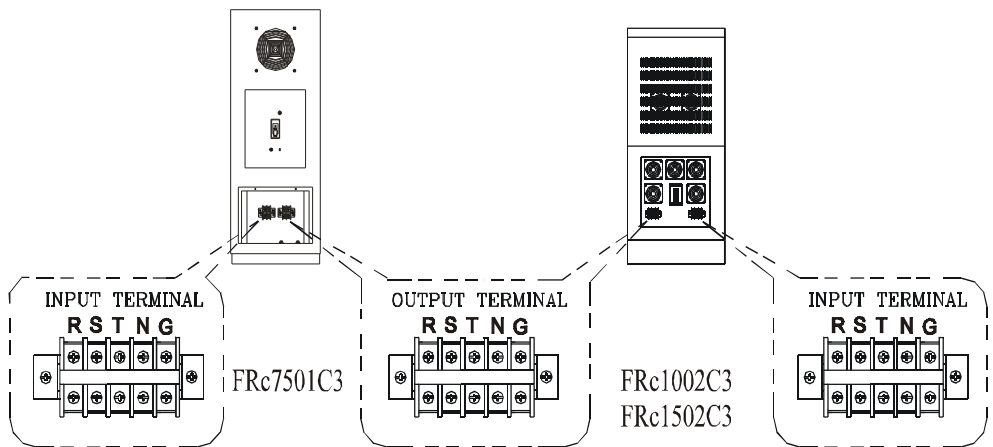
FRC7501C3



FRC1002C3 & FRC1502C3

1. Lampu Orange : Indikasi Ac Input.
2. Lampu Hijau : Indikasi Regulated Ac Output.
3. Ventilasi : Harap diperhatikan selama Ferro Resonant controlled bekerja, semua lubang ventilasi tidak tertutup.
4. NFB : Memutuskan/menghubungkan Ferro Resonant controlled dengan sumber daya jala-jala (PLN).
5. Terminal Output
6. Terminal Input

### III. INSTALASI



### IV. CARA MENGOPERASIKAN FERRO RESONANT

1. Pastikan sirkuit breaker (NFB) dalam Posisi "OFF" dan tidak ada beban yang terhubung pada terminal output.
2. Hidupkan breaker (NFB) dalam posisi "ON" lampu input dan output akan nyala.
3. Sekarang stabilizer anda siap dioperasikan. Hubungkan semua peralatan yang akan distabilkan ke terminal output stabilizer.

**SERVISE CENTRE**

**ICA**

**Jl.Pinangsia I No.22BB**

**Jakarta - Barat**

**Telp. 6906020 (Hunting)**