

BUKU PETUNJUK PEMAKAIAN

**BATTERY
CHARGER
TH – SERIES
DM-A**

DAFTAR ISI

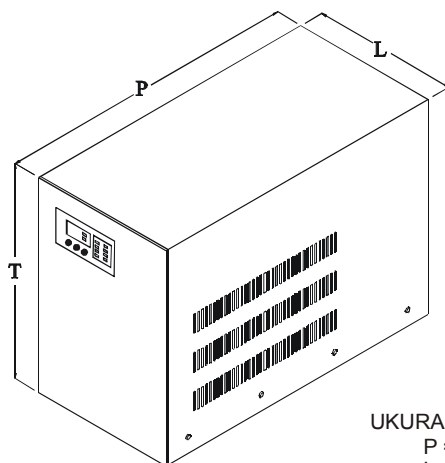
I.	SPESIFIKASI TEKNIK	1
II.	GAMBAR	2
III.	KETERANGAN ALAT	3
IV.	WIRING DIAGRAM	4

I. SPESIFIKASI TEKNIK

SPESIFIKASI	TEGANGAN INPUT	TEGANGAN FLOAT	TEGANGAN BOOST	ARUS	KETERANGAN
BC220-12-10*	200 V-240 V _{AC}	13,6V	14V	MAX 10 A	-
BC220-12-15*	200 V-240 V _{AC}	13,6V	14V	MAX 15 A	-
BC220-12-20*	200 V-240 V _{AC}	13,6V	14V	MAX 20 A	-
BC220-12-25	200 V-240 V _{AC}	13,6V	14V	MAX 25 A	-
BC 220-24-10	200 V-240 V _{AC}	27.2 V	28 V	MAX 10 A	-
BC 220-24-15	200 V-240 V _{AC}	27.2 V	28 V	MAX 15 A	-
BC 120-24-15	108 V-132 V _{AC}	27.2 V	28 V	MAX 15 A	-
BC 220-24-20	200 V-240 V _{AC}	27.2 V	28 V	MAX 20 A	-
BC 220-24-25	200 V-240 V _{AC}	27.2 V	28 V	MAX 25 A	-
BC 220-48-10	200 V-240 V _{AC}	54 V	56 V	MAX 10 A	-
BC 220-48-15	200 V-240 V _{AC}	54 V	56 V	MAX 15 A	-
BC 220-48-20	200 V-240 V _{AC}	54 V	56 V	MAX 20 A	-
BC 220-48-25	200 V-240 V _{AC}	54 V	56 V	MAX 25 A	-
BC 220-110-06	200 V-240 V _{AC}	110 V	121,5 V	MAX 6 A	-
BC 220-110-10	200 V-240 V _{AC}	110 V	121,5 V	MAX 10 A	-
BC 220-110-15**	200 V-240 V _{AC}	110 V	121,5 V	MAX 15 A	-

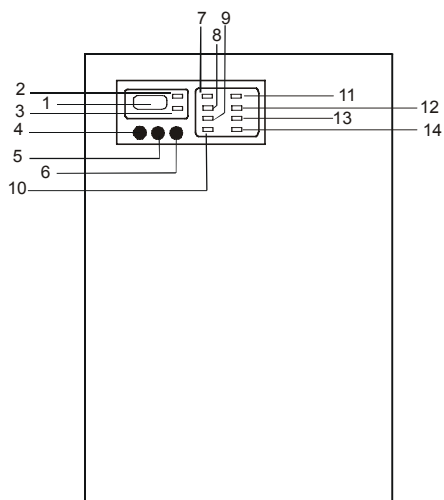
Catatan : Indikator & Alarm
 Filter 5% - 20%
 * Filter 1% - 20%
 ** Filter 20%

II. GAMBAR

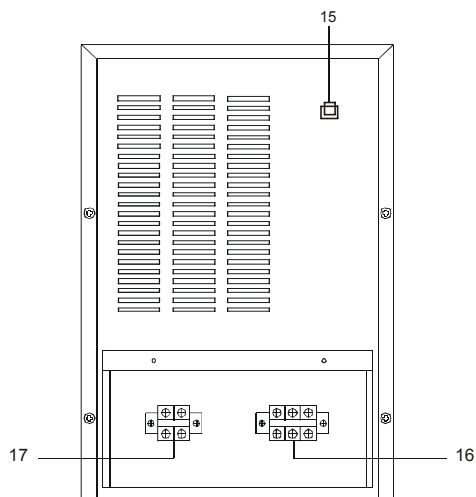


UKURAN : P x L x T
P = 473 mm
L = 230 mm
T = 320 mm

PANEL DEPAN



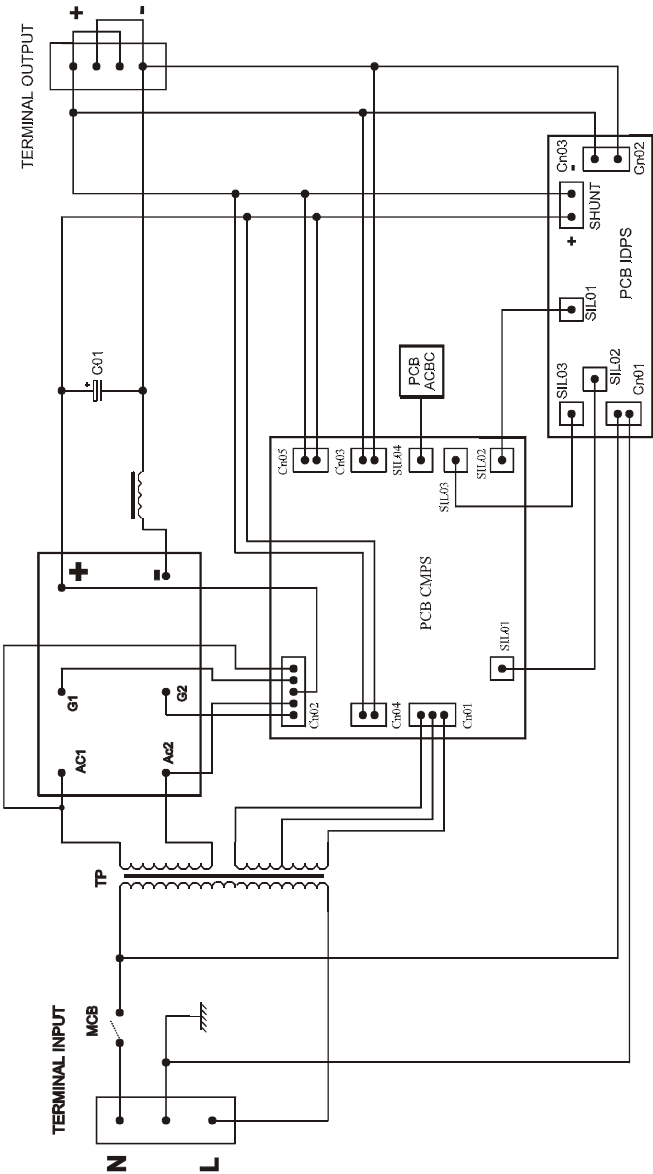
PANEL BELAKANG



III. KETERANGAN ALAT

- | | |
|------------------------|---|
| 1. DISPLAY OUTPUT | : Indikator tegangan output dan Arus beban |
| 2. LED HIJAU | : Indikator VDC |
| 3. LED HIJAU | : Indikator ADC |
| 4. SWITCH ALARM ON/OFF | : Nyalakan / matikan alarm |
| 5. SWITCH FLOAT/BOOST | : Pilih tegangan float / boost |
| 6. SWITCH MODE V/A | : Pilih tegangan /Arus beban |
| 7. LED HIJAU | : Indikator tegangan input |
| 8. LED HIJAU | : Indikator alarm |
| 9. LED HIJAU | : Indikator tegangan output pada boost |
| 10. LED HIJAU | : Indikator tegangan output pada float |
| 11. LED MERAH | : Indikator tegangan output tinggi |
| 12. LED MERAH | : Indikator tegangan rendah |
| 13. LED MERAH | : Indikator charger fail |
| 14. LED MERAH | : Indikator ground fault |
| 15. MAIN MCB | : Menghubungkan /mematikan input ke charger |
| 16. OUTPUT TERMINAL | : Menghubungkan beban ke charger output |
| 17. INPUT TERMINAL | : Menghubungkan input ke charger |

IV. WIRING DIAGRAM



SERVICE CENTRE

ICA

Jln. Pinangsia Raya I No: 22BB

Jakarta - Barat

Telephone : 6906020 (Hunting)