

BUKU PETUNJUK PEMAKAIAN

**BATTERY
CHARGER
TH - SERIES
DM - B**

DAFTAR ISI

I. SPESIFIKASI TEKNIK	Hal 1
II. GAMBAR	2
III. KETERANGAN ALAT	3
IV. WIRING DIAGRAM	4
A. INPUT 1 PHASE	4
B. INPUT 3 PHASE	5

I. SPESIFIKASI TEKNIK

SPESIFIKASI	TEGANGAN INPUT	TEGANGAN FLOAT	TEGANGAN BOOST	ARUS	KETERANGAN
BC 220-12-25	200 - 240 V _{AC}	13,6 V	14 V	MAX 25 A	-
BC 220-12-30	200 - 240 V _{AC}	13,6 V	14 V	MAX 30 A	-
BC 220-12-35	200 - 240 V _{AC}	13,6 V	14 V	MAX 35 A	-
BC 220-12-40	200 - 240 V _{AC}	13,6 V	14 V	MAX 40 A	-
BC 220-12-45	200 - 240 V _{AC}	13,6 V	14 V	MAX 45 A	-
BC 220-12-50	200 - 240 V _{AC}	13,6 V	14 V	MAX 50 A	-
BC 220-12-75*	200 - 240 V _{AC}	13,6 V	14 V	MAX 75 A	-
BC 220-24-30	200 - 240 V _{AC}	27,2 V	28 V	MAX 30 A	-
BC 220-24-35	200 - 240 V _{AC}	27,2 V	28 V	MAX 35 A	-
BC 220-24-40	200 - 240 V _{AC}	27,2 V	28 V	MAX 40 A	-
BC 220-24-45	200 - 240 V _{AC}	27,2 V	28 V	MAX 45 A	-
BC 220-24-50	200 - 240 V _{AC}	27,2 V	28 V	MAX 50 A	-
BC 220-24-75*	200 - 240 V _{AC}	27,2 V	28 V	MAX 75 A	-
BC 220-48-25	200 - 240 V _{AC}	54 V	56 V	MAX 25 A	-
BC 220-48-30	200 - 240 V _{AC}	54 V	56 V	MAX 30 A	-
BC 220-48-35	200 - 240 V _{AC}	54 V	56 V	MAX 35 A	-
BC 220-48-40	200 - 240 V _{AC}	54 V	56 V	MAX 40 A	-
BC 220-48-45	200 - 240 V _{AC}	54 V	56 V	MAX 45 A	-
BC 220-48-50	200 - 240 V _{AC}	54 V	56 V	MAX 50 A	-
BC 220-48-75*	200 - 240 V _{AC}	54 V	56 V	MAX 75 A	-
BC 220-110-15	200 - 240 V _{AC}	110 V	121.5 V	MAX 15 A	-
BC 220-110-20 *	200 - 240 V _{AC}	110 V	121.5 V	MAX 20A	-
BC 220-110-25 *	200 - 240 V _{AC}	110 V	121.5 V	MAX 25 A	-
BC 220-110-30 *	200 - 240 V _{AC}	110 V	121.5 V	MAX 30 A	-
BC 220-110-35 *	200 - 240 V _{AC}	110 V	121.5 V	MAX 35 A	-
BC 220-110-40 *	200 - 240 V _{AC}	110 V	121.5 V	MAX 40 A	-
BC 220-110-45 *	200 - 240 V _{AC}	110 V	121.5 V	MAX 45 A	-
BC 220-110-50 *	200 - 240 V _{AC}	110 V	121.5 V	MAX 50 A	-
BC 120-125-35 *	100 - 120 V _{AC}	125 V	130 V	MAX 35 A	-
BC 380-120-30 *	3 Phase/380 V _{AC}	120 V	122.5 V	MAX 30 A	-

Catatan :

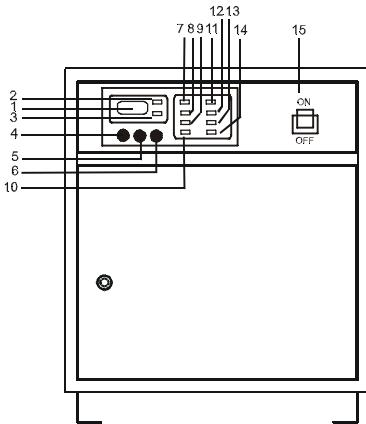
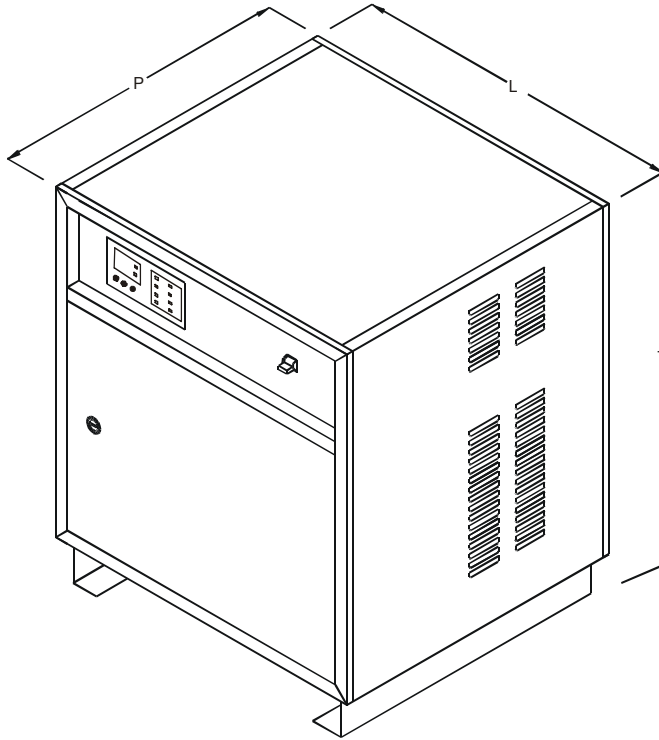
1. Indikator & Alarm

2. Filter 1% - 20%

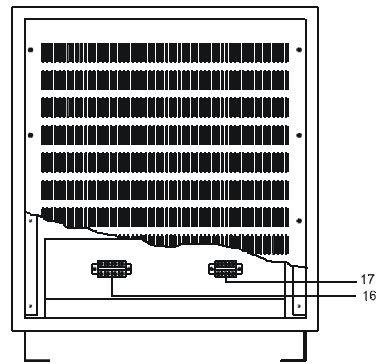
* Filter 5% - 20%

II. GAMBAR

UKURAN : P x L x T
P = 450 mm
L = 500 mm
T = 565 mm



TAMPAK DEPAN

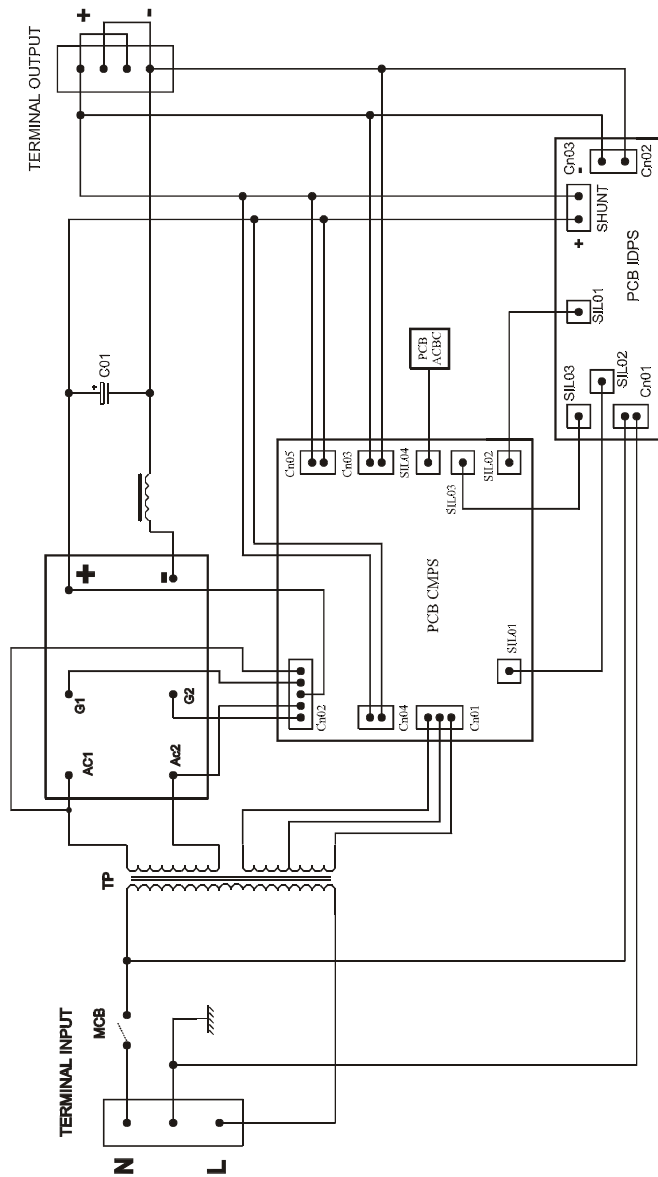


TAMPAK BELAKANG

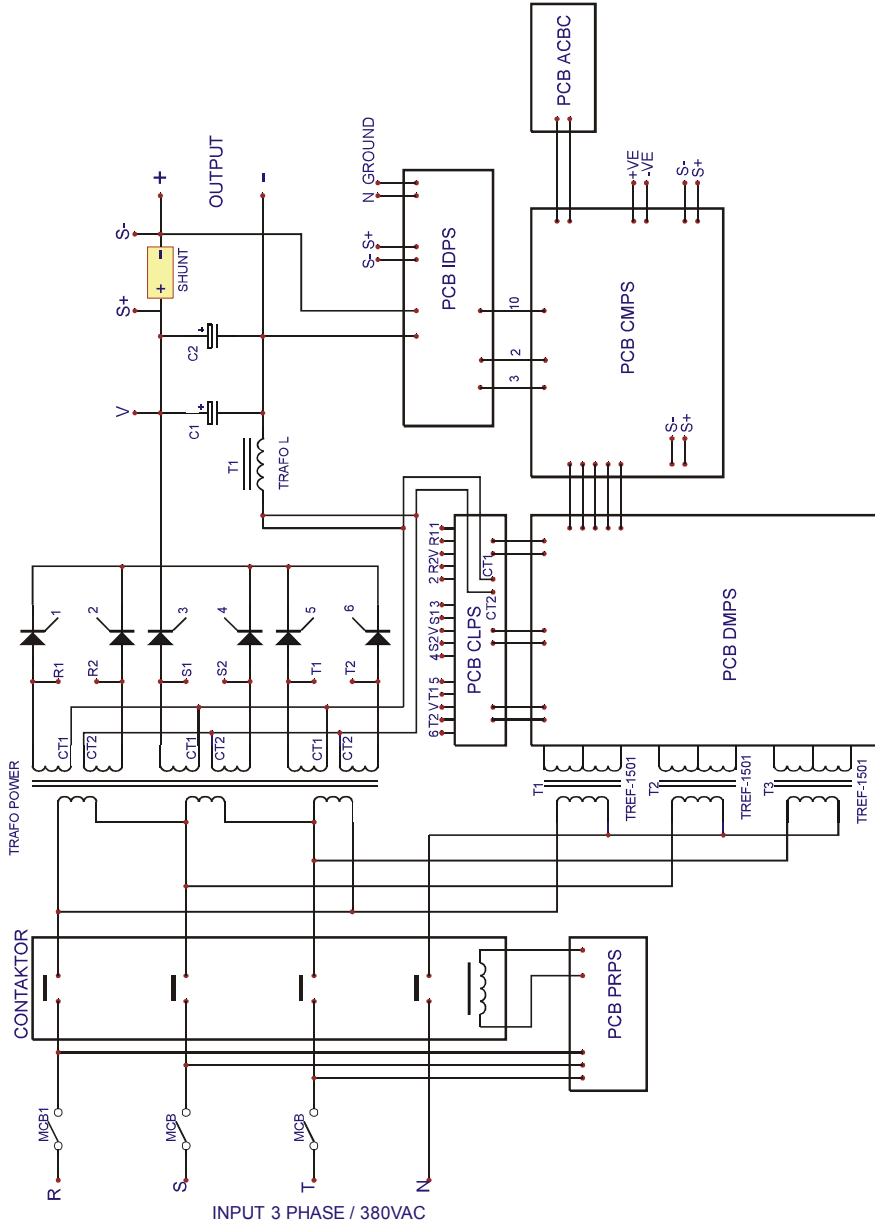
III. KETERANGAN ALAT

- | | |
|------------------------|--|
| 1. DISPLAY OUTPUT | : Indikator tegangan output dan arus beban |
| 2. LED HIJAU | : Indikator VDC |
| 3. LED HIJAU | : Indikator ADC |
| 4. SWITCH ALARM ON/OFF | : Nyalakan / matikan alarm |
| 5. SWITCH FLOAT/BOOST | : Pilih tegangan float / boost |
| 6. SWITCH MODE V/A | : Pilih tegangan / arus beban |
| 7. LED HIJAU | : Indikator tegangan input |
| 8. LED HIJAU | : Indikator alarm |
| 9. LED HIJAU | : Indikator tegangan output pada boost |
| 10. LED HIJAU | : Indikator tegangan output pada float |
| 11. LED MERAH | : Indikator tegangan output tinggi |
| 12. LED MERAH | : Indikator tegangan rendah |
| 13. LED MERAH | : Indikator charger fail |
| 14. LED MERAH | : Indikator ground fault |
| 15. MAIN MCB | : Menghubungkan / mematikan input ke charger |
| 16. OUTPUT TERMINAL | : Menghubungkan beban ke charger output |
| 17. INPUT TERMINAL | : Menghubungkan input ke charger |

IV. A. WIRING DIAGRAM INPUT 1 PHASE



B. WIRING DIAGRAM INPUT 3 PHASE



SERVICE CENTRE
ICA

Jln. Pinangsia Raya I No: 22BB
Jakarta Barat
Telephone : 6906020 (Hunting)