

# UPS

**ST 831C**  
**ST 1631C**

**UNINTERRUPTIBLE  
POWER  
SYSTEMS**

**ST-SERIES**

**ICA**



**USER MANUAL  
(BUKU PETUNJUK PEMAKAIAN)**

## CONTENTS / *DAFTAR ISI*

	Page / <i>Halaman</i>
I. SAFETY NOTES / <i>CATATAN KESELAMATAN</i>	1
II. INTRODUCTION / <i>PENDAHULUAN</i>	3
III. TECHNICAL SPECIFICATION / <i>SPESIFIKASI TEKNIK</i>	4
IV. FRONT PANEL & REAR PANEL VIEW / <i>TAMPAK PANEL DEPAN &amp; PANEL BELAKANG</i>	5
V. INDICATOR STATUS / <i>STATUS INDIKATOR</i>	6
VI. START UP UPS / <i>MENGHIDUPKAN UPS</i>	7
VII. OPERATION PROCEDURE / <i>CARA MENGOPERASIKAN</i>	8
VIII. TABLE OF INDICATOR STATUS / <i>TABEL STATUS INDIKATOR</i>	9
IX. TROUBLE SHOOTING / <i>PETUNJUK KETIDAK NORMALAN</i>	10

## I. SAFETY NOTES / CATATAN KESELAMATAN

### I.1. Electrical Safety

- Do not work alone under hazardous conditions.
- High current through conductive materials could cause severe burns.
- Check that the power cord(s), plug(s), and socket are in good condition.
- When grounding cannot be verified, disconnect the equipment from the utility power outlet before installing or connecting to other equipment. Reconnect the power cord only after all connections are made.
- Connect the equipment to a three wire utility outlet (two pole plus ground). The receptacle must be connected to appropriate branch circuit/ mains protection (fuse or circuit breaker). Connection to any other type of receptacle may result in risk of electrical shock.

### I.2. Deenergizing Safety

- If the UPS has an internal energy source (battery), the output may be energized when the unit is not connected to a utility power outlet.
- To deenergize a pluggable UPS, press the OFF button or switch to shut the equipment off. Unplug the UPS from the utility power outlet. Disconnect the external batteries where applicable and disconnect the internal battery. Push the ON button to deenergize the capacitors.

### I.1. Keselamatan Listrik

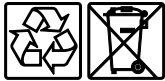
- Jangan bekerja sendiri dalam situasi berbahaya.
- Tegangan tinggi melalui bahan konduktif dapat menyebabkan luka bakar.
- Periksa agar kabel listrik, fitting, dan soket berada dalam kondisi baik.
- Bila grounding tak dapat diverifikasi, putus hubungan peralatan listrik dengan keluaran listrik AC sebelum memasang atau menghubungkannya dengan peralatan lain. Hubungkan kembali dengan kabel listrik hanya jika seluruhnya selesai dihubungkan.
- Hubungkan peralatan ke keluaran listrik AC tiga kabel (dua kutub dan ground). Soket penerima harus terhubung secara benar melalui sirkuit cabang/pelindung utama (sekring atau pemutus arus). Hubungan ke soket penerima dalam bentuk lainnya dapat menyebabkan bahaya sengatan listrik.

### I.2. Keselamatan Saat Membuang Arus Listrik

- Jika alat memiliki sumber energi internal (batterai), output mungkin masih mengandung arus listrik walaupun unit tidak terhubung dengan tegangan listrik AC.
- Untuk membuang arus listrik dari UPS yang terhubung, tekan tombol OFF untuk mematikan alat. Putuskan alat dari outlet listrik AC. Lepaskan batterai dan putus batterai internal. Tekan tombol ON untuk membuang listrik di dalam kapasitor.

### I.3. Battery Safety

- Repair are to be performed only by qualified personnel.
- Do not dispose of batteries in a fire. The batteries may explode.
- Do not open or mutilate batteries. They contain an electrolyte that is toxic and harmful to the skin and eyes.
- Replace batteries with the same number and type of batteries as originally installed in the equipment.



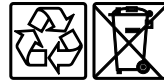
Do not dispose of leftover packaging for this product as household waste: Take it to a collection point for recycling. For information about the nearest recycling facility, contact your local waste disposal authority.

#### **Disposing of the product**

The UPS contains internal material that (in case of disposal) are considered TOXIC and HAZARDOUS WASTE, such as electronic circuit boards and batteries. Treat these materials according to the laws applicable referring to qualified service personnel. Their proper disposal contributes to respect the environment and human health.

### I.3. Keselamatan Baterai

- Perbaikan hanya dilakukan oleh seorang teknisi yang memiliki kualifikasi.
- Jangan buang baterai ke dalam api, dapat meledak.
- Jangan membongkar baterai. Baterai mengandung elektrolit yang beracun dan dapat merusak kulit dan mata.
- Ganti baterai dengan nomor dan jenis yang sama seperti aslinya terpasang dalam alat.



Jangan buang sisa kemasan produk ini sebagai limbah rumah tangga: Bawa ke tempat pengumpulan untuk didaur ulang. Untuk informasi tentang tempat daur ulang terdekat, hubungi petugas pembuangan limbah setempat.

#### **Pembuangan produk**

UPS berisi bahan internal yang (dalam kasus pembuangan) dianggap LIMBAH BERACUN dan BERBAHAYA, seperti papan sirkuit elektronik dan baterai. Perlakukan bahan-bahan ini sesuai dengan undang-undang yang berlaku dengan merujuk pada personel servis yang berkualifikasi. Pembuangan yang tepat berkontribusi untuk menghormati lingkungan dan kesehatan manusia.

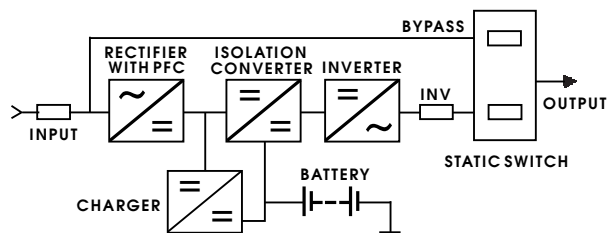
## II. INTRODUCTION / PENDAHULUAN

The ST Series UPS is an advanced true on-line sinewave Uninterruptible power Supplies with high voltage PWM (pulse Width Modulation) technology and static transfer switch. the UPS can provide reliable, regulated, transient free AC power to sensitive equipment ranging from computers and telecommunication systems to computerized instrument.

The UPS has high non-linear load current capability (crest ratio 3:1) and this is suitable for powering special loads such switching power supplies or high capacitive load.

The static transfer switch (STS) system provides bypass power as its standby source. Upon inverter failure or overload, the STS will switch the output power Bypass (if the power line exists) within 0 ms. The STS can retransfer back to inverter automatically when the system is restored to normal condition within 2 ms.

This UPS is also provided completed by interface for communication with computer, with operating system Windows and Linux. Information from UPS to computer is **power fail** and **battery low**.



UPS ST Series adalah Uninterruptible Power Supplies jenis tidak terputus dengan output sinusoida yang menggunakan teknologi PWM (Pulse Width Modulation) tegangan tinggi dan dilengkapi dengan static transfer switch. UPS ini menghasilkan sumber daya output yang sangat stabil dan bebas dari tegangan transient, jadi sangat baik untuk digunakan pada peralatan yang sensitif seperti komputer, sistem telekomunikasi, dan peralatan canggih lainnya.

UPS ini mempunyai kemampuan beban non-linier yang tinggi (crest ratio 3:1), sehingga memungkinkan untuk digunakan pada beban-beban seperti switching power supply atau beban kapasitif tinggi.

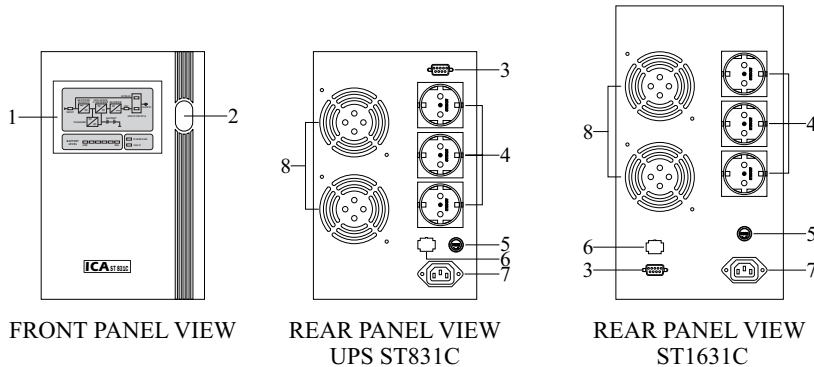
Static transfer switch (STS) adalah sistem pemintasan daya UPS. Manakala inverter mengalami kegagalan atau mendapat beban lebih, STS akan mengalihkan sumber daya untuk keluaran UPS dari inverter kepada daya dari jala-jala/ PLN (apabila daya jala-jala ada) dengan waktu alih 0 ms. STS otomatis akan kembali mengambil daya dari inverter dalam waktu 2 ms apabila sistem kembali ke kondisi normal.

UPS ini dilengkapi juga interface untuk berkomunikasi dengan komputer, baik dengan sistem operasi Windows dan Linux. Informasi yang diberikan ke komputer adalah saat **PLN mati** dan pada saat **baterai hampir habis**.

### III. TECHNICAL SPECIFICATION / SPESIFIKASI TEKNIK

ITEM		UNIT	SPECIFICATION		REMARKS
MODEL			ST831C	ST1631C	
Capacity		VA/W	1600 / 800	3200 / 1600	
A C IN	Voltage	V	160 ~ 250		
	Frequency	Hz	50 ± 3		
	Protection	A	7	15	Fuse
DC IN	Voltage	V	48	96	
	Internal Battery		4 x 12V, 7AH	8 x 12V, 7AH	Sealed Lead Acid Battery
	Protection		Fuse		
CHG	Topology		Switching Regulation		
	Floating Voltage	V	54,0	108,0	
I N V O U T	Wave Form		Sinewave		
	Distortion		< 3% THD		Load 0 ~ 100%
	Topology		Pulse Width Modulation (PWM)		
	Voltage	V	220 ± 2%		
	Frequency	Hz	50 ± 1%		
	Efficiency	%	> 85		At Full Load
Transfer Time if Input Failure		ms	0		On Line
Transfer Time S.T.S.		ms	2 ms from Inverter to Bypass Zero crossing Bypass to Inverter		
Back Up Time		min	10		At Nominal Load
BUZ	AC Input Low/ Fail		Every 4 seconds		
ZER	Battery Low		Every 1 second		
Operating Temperature		°C	0 ~ 40		
Dimension		mm	395 x 190 x 290	510 x 190 x 330	D x W x H
Weight		Kg	23	35	

## IV. FRONT PANEL & REAR PANEL VIEW / *TAMPAK PANEL DEPAN & PANEL BELAKANG*



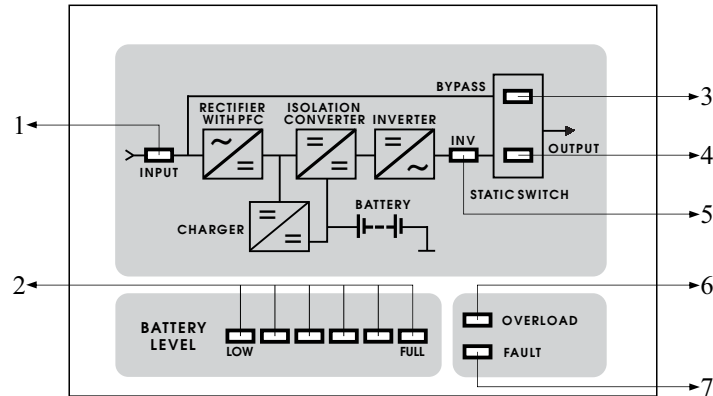
1. Panel Monitor
2. Main Switch / *Tombol Daya* : To turn on and off the UPS / *Untuk menghidupkan dan mematikan UPS.*
3. RS232 Connector / *Konektor RS232* : For communication between UPS and computer / *Untuk komunikasi antara UPS dengan komputer*
4. Outlet / *Stopkontak Output*
5. Input Fuse / *Fuse Input*
6. External Battery (Optional) / *Baterai Luar (Tambahan)*
7. Inlet / *Stopkontak Input*
8. Ventilation / *Lubang Angin*

\* ***Notice :***

Please disconnect all communication connectors before disconnecting main power cord from receptacle.

*Putuskan semua konektor komunikasi sebelum mencabut kabel daya utama dari stopkontak.*

## V. INDICATORS STATUS / *STATUS INDIKATOR*



1. Line On : Green led, indicate AC power on / *Led hijau, menunjukkan PLN ada.*
2. Battery Level : 6 leds, indicates status of battery / *6 buah led, menunjukkan keadaan baterai.*
3. Bypass : Yellow led, indicate output UPS from AC input / *Led kuning, menunjukkan output berasal dari PLN.*
4. Inverter Output : Green led, indicate output UPS from inverter / *Led hijau, menunjukkan output berasal dari inverter.*
5. Inverter On : Green led, indicate inverter on / *Led hijau, menunjukkan inverter bekerja.*
6. Over Load : Red led, indicate overload / *Led merah, menunjukkan keadaan beban lebu.*
7. Fault : Red led, indicate inverter fault / *Led merah, menunjukkan adanya gangguan pada inverter.*

## VI. START UP UPS / *MENGHIDUPKAN UPS*

1. Make sure main switch is in the off position and no load is connected to the UPS output.
  2. Connect inlet to the mains. the indicator “INPUT” will light on.
  3. Turn on the main switch, the indicator “INVERTER” light on and the indicator “BYPASS” light on for about 20 seconds, and will go out, at the same time battery level led will light on (depend on the battery condition) and the indicator “INVERTER OUTPUT” will light on.
  4. Disconnect inlet from the mains, the indicator “INPUT” will go out and audible alarm will sound with 4 seconds intervals. Now the output is supplied from the battery source.
  5. Connect inlet to the mains again. The indicator “INPUT” will light on again.
  6. Now your UPS is ready for operation. Plug the critical devices such as computer, disk drive, monitor, printer or electronic instrument to the UPS output.
1. Pastikan posisi main switch pada posisi off dan tidak ada beban yang terpasang pada terminal output UPS.
  2. Hubungkan kabel input PLN, indikator “INPUT” akan menyala.
  3. Hidupkan main switch, indikator “INVERTER” menyala dan indikator “BYPASS” menyala ± 20 detik kemudian akan mati, bersamaan dengan itu indikator baterai level akan menyala (tergantung kondisi baterai) dan indikator “INVERTER OUTPUT” akan menyala.
  4. Lepaskan kabel input PLN, indikator “INPUT” akan mati dengan buzzer akan berbunyi setiap 4 detik, berarti UPS bekerja dengan baterai sebagai sumbernya.
  5. Hubungkan lagi kabel input PLN, indikator “INPUT” akan menyala kembali.
  6. Sekarang UPS siap menjalankan fungsinya, hubungkan peralatan yang sensitif seperti komputer diskdrive, monitor, printer atau instrument elektronik lainnya ke unit output UPS.

## VII. OPERATION PROCEDURE / *CARA MENGOPERASIKAN*

1. Turn on procedure:
    - a. Turn on the main switch at front panel.
    - b. Turn on the power switch on your devices.
  2. When utility power interrupted, the UPS can work without transfer (0 ms) and the audible alarm will sound every 4 seconds. When battery low, the audible will sound every 1 second.
  3. Turn off procedure:
    - a. Turn off all the power switch on your devices.
    - b. Turn off the main switch at front panel.
1. Menghidupkan UPS:
    - a. Hidupkan main switch pada panel depan.
    - b. Hidupkan beban yang terpasang pada output.
  2. Pada saat tegangan jala-jala mati, UPS akan segera bekerja tanpa waktu transfer (0 ms) dan buzzer akan berbunyi tiap 4 detik. Pada saat baterai akan habis, buzzer akan berbunyi tiap 1 detik.
  3. Mematikan UPS:
    - a. Matikan semua beban yang terpasang pada UPS.
    - b. Matikan main switch pada panel depan.

### Notes:

The UPS battery should charge for at least 10 hours to ensure sufficient runtime. the unit is being charged whenever it is connected to utility power.

### Catatan:

Baterai UPS harus diisi sekurangnya 10 jam untuk memastikan UPS beroperasi dengan memadai. Unit akan mengisi bilamana dihubungkan dengan sumber listrik.

## VIII. TABLE OF INDICATOR STATUS / *TABEL STATUS INDIKATOR*

LINE INPUT	INVERTER OUTPUT	BYPASS	FAULT	OVER LOAD	BUZZER	STATUS CONDITION	RECOMMENDED SOLUTION
ON	ON	-	-	-	-	Normal	-
-	ON	-	-	-	Every 4 seconds	Utility power failure	-
-	ON	-	-	-	Every 1 second	Battery will discharge completely	Close your software and files in use
ON	ON	-	-	-	Every 4 seconds	Rectifier failure	Call for service
ON	-	ON	-	ON	Continuous	1. UPS not running 2. Overload	Remove some load from the UPS
ON	-	ON	ON	-	Continuous	1. Inverter failure	Refer to trouble shooting guide

## IX. TROUBLE SHOOTING / *PETUNJUK KETIDAKNORMALAN*

SYMPTOM	PROBABLE CAUSE	RECOMMENDED SOLUTION
“INPUT” and “BYPASS” indicator are “ON”	1. UPS not running	1. Turn on the UPS
	2. Overload	1. Remove some load from the UPS 2. If it remains the same, call for service
“INPUT”, “BYPASS” and “FAULT” indicator are “ON” and alarm sounds continuously	Inverter failure	1. Turn off main switch and turn on main switch again 2. If UPS doesn’t recover, call for service
“INPUT” indicator is “OFF” and alarm sounds periodically	Utility power failure	1. Check utility power is present at wall outlet 2. Otherwise, call for service
No output voltage when input power fails	Batteries discharged completely	1. Recharging the battery by keep the main switch “ON” for 10 hours 2. Retest the battery discharging again. If it remains the same, call for service
“INPUT” and “INVERTER” indicator are “ON” but alarm sounds	Rectifier failure	Call for service



Notes :  
For further information, please visit “[www.icaups.co.id](http://www.icaups.co.id)”.

-----  
*Catatan :*  
*Untuk informasi lebih lanjut, silakan kunjungi “[www.icaups.co.id](http://www.icaups.co.id)”.*

<b>Diproduksi oleh : PT. Indodaya Cipta Lestari</b>		<b>ICA Service Centre</b>
<b>Kantor Pusat :</b> Glodok Plaza, Blok B No.11 Jl. Pinangsia Raya, Jakarta 11120 Telp : (021) 6398870	<b>Pabrik :</b> Jl. Nusa Indah No.21 (Kapuk Raya 21), Jakarta Barat 11720 Telp : (021) 5677248	<b>Jakarta (Service Centre Pusat)</b> Jl. Pinangsia I No.22 BB, Jakarta 11120 Telp : (021) 6906020 (Hunting)